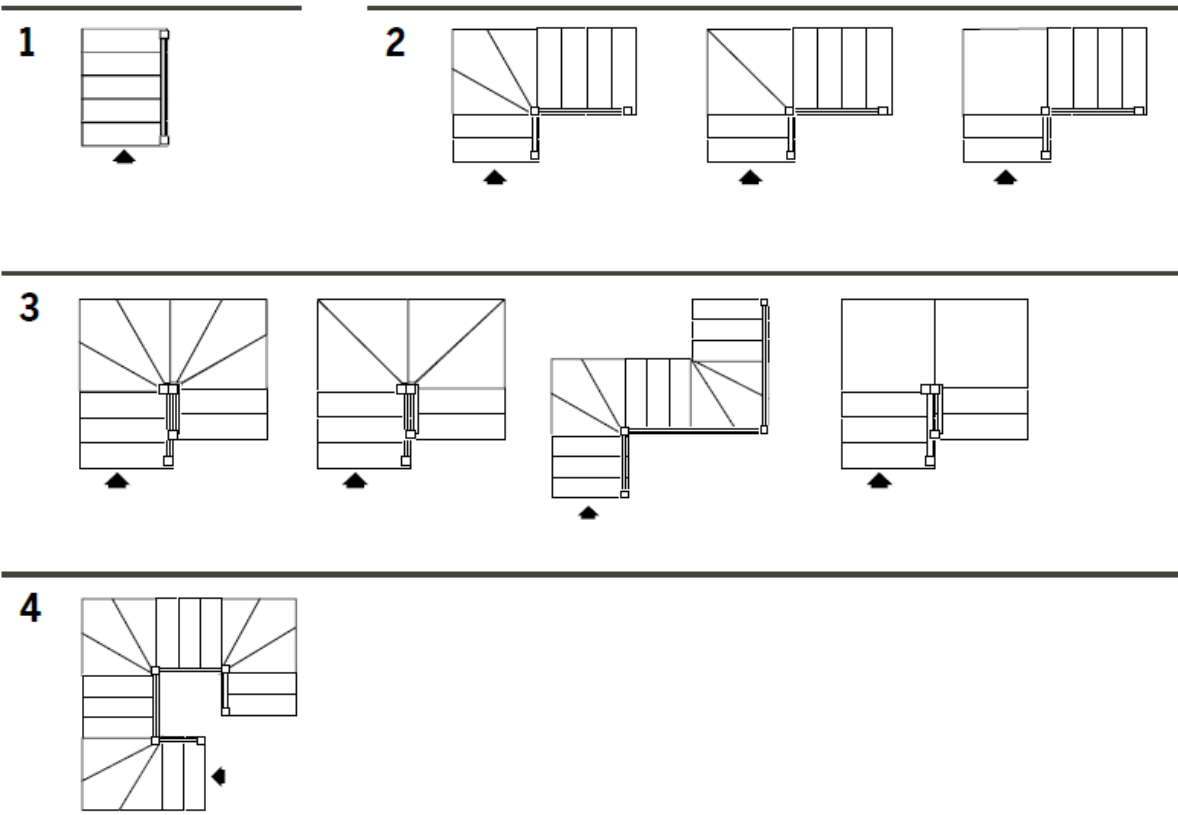


Forme · Formes · Shapes · Formen · Formas



	G10	G10	G11	G12	G13	G14	G15	G16	G17
	h	h	h	h	h	h	h	h	h
	1870	2040	2210	2380	2550	2720	2890	3060	
	2310	2520	2730	2940	3150	3360	3570	3780	



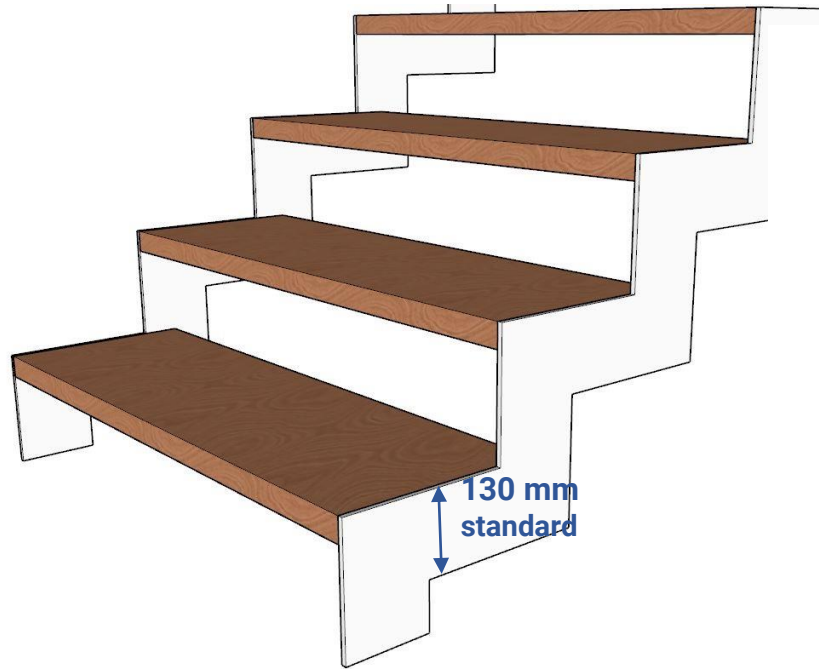
LE FORME DELLA STRUTTURA

The shapes of the structure

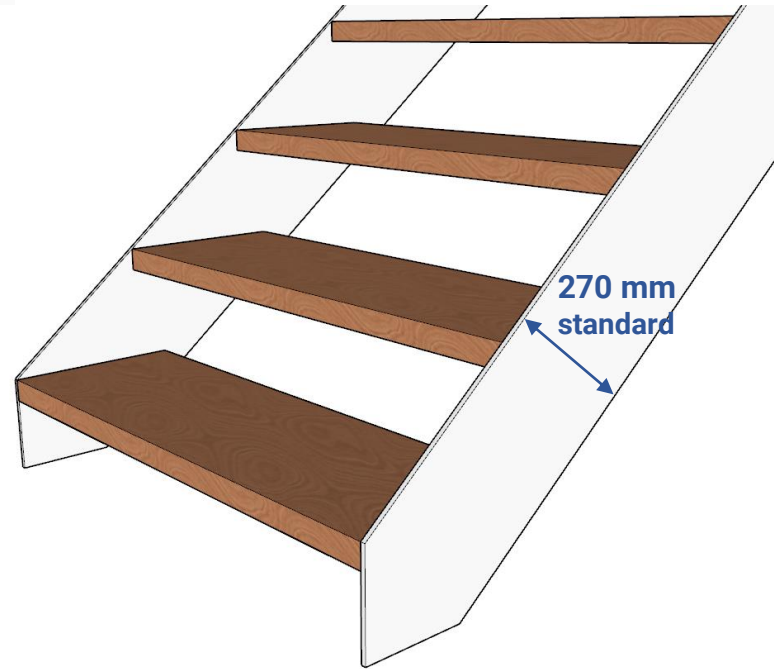
Les formes de la structure

Die Formen der Struktur

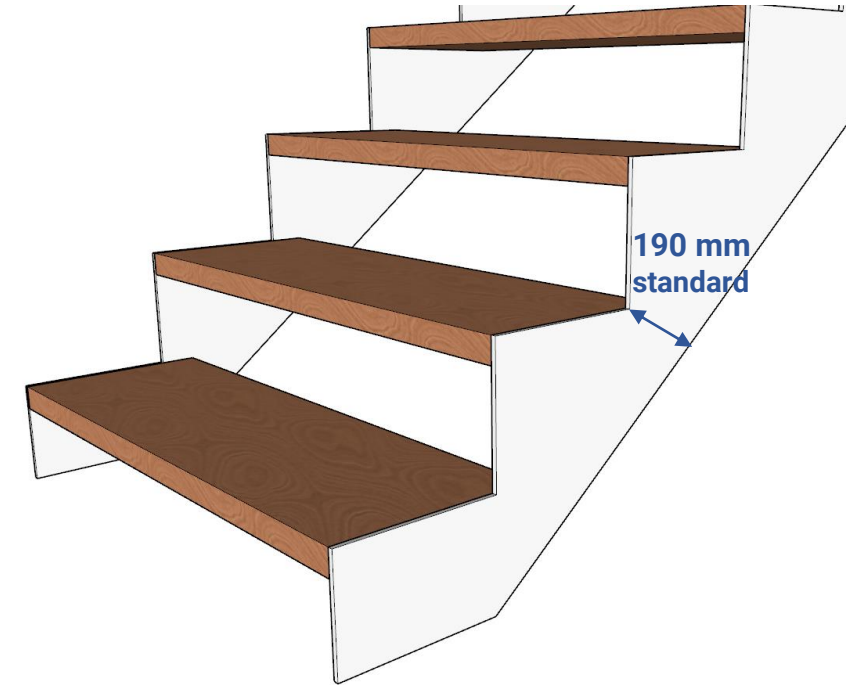
Las formas de la estructura



Z
(standard)

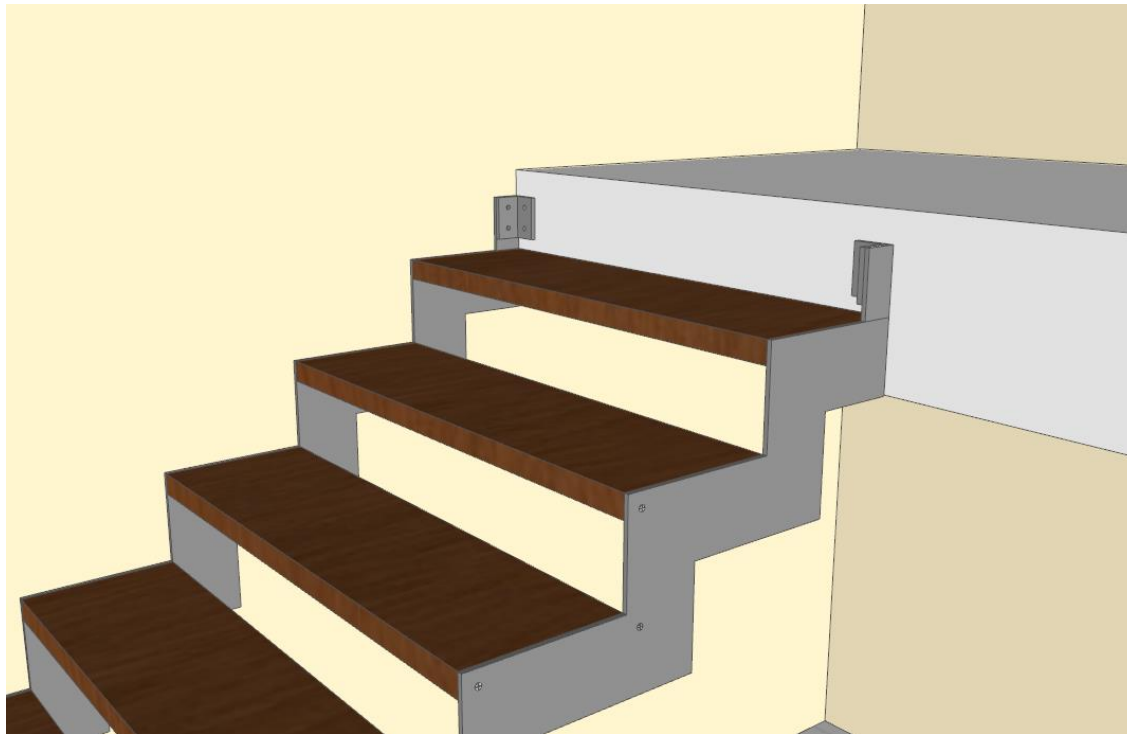


L
(optional)

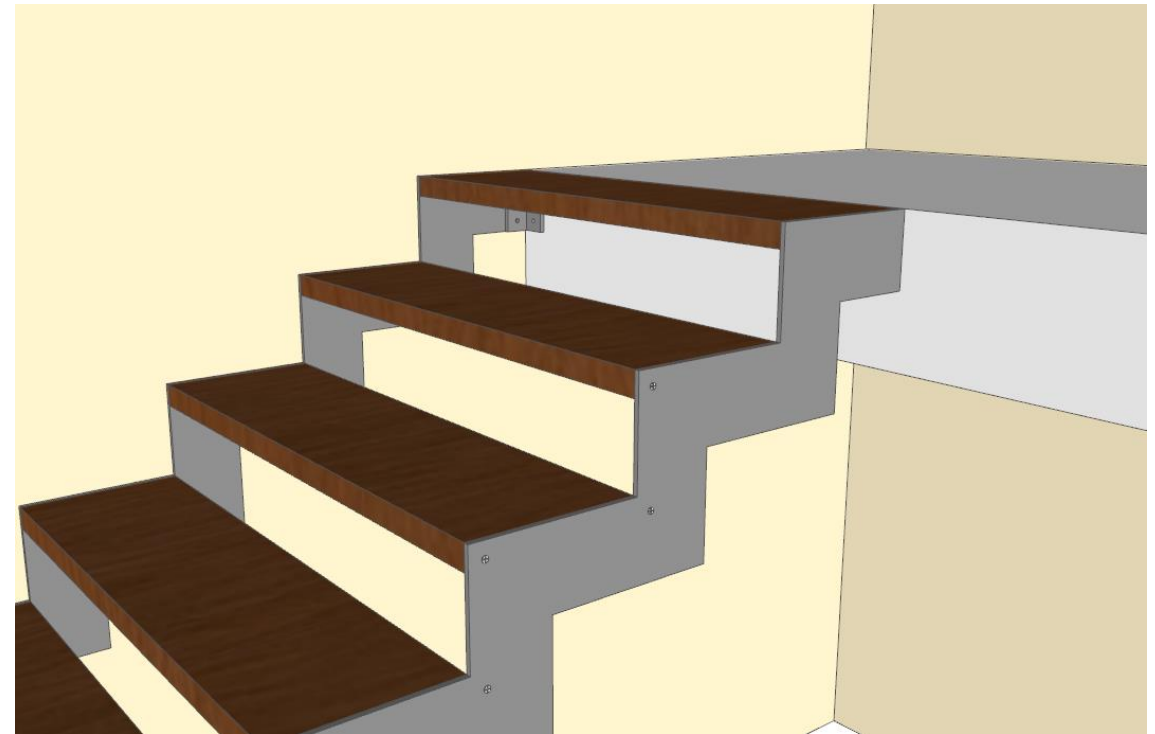


ZL
(optional)

ARRIVO CON ALZATA
ARRIVAL WITH RISER
ARRIVÉ AVEC HAUTEUR
ANKUNFT MIT STEIGUNG
LLEGADA CON CONTRAHUELLA

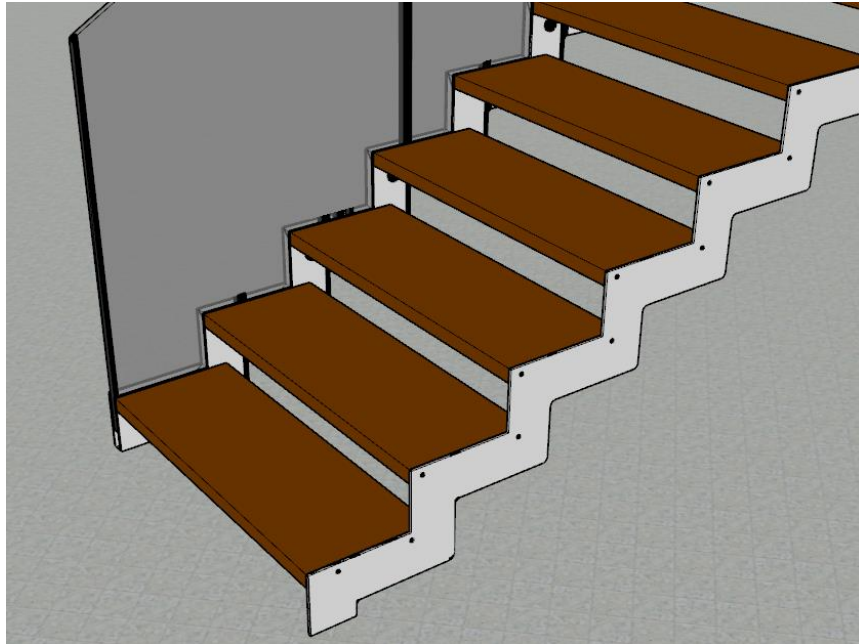


ARRIVO PARI PAVIMENTO
ARRIVAL AT SAME FLOOR LEVEL
ARRIVÉE AU MÊME NIVEAU DU SOL
ERREICHUNG GLEICHEN NIVEAU DES BODENS
LLEGADA MISMO NIVEL QUE EL SUELO



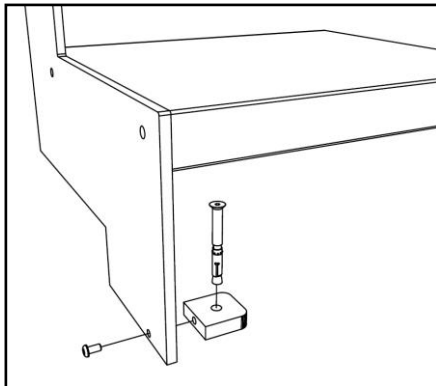
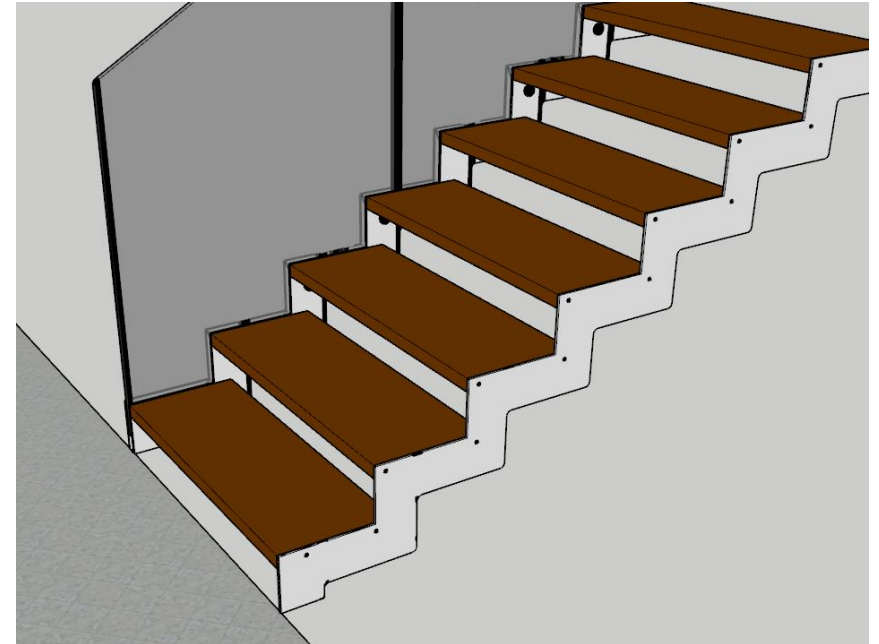
PARTENZA DA PAVIMENTO

Floor Departure – Départ du sol – Abfahrt der Treppe vom Boden - Salida de la escalera del suelo



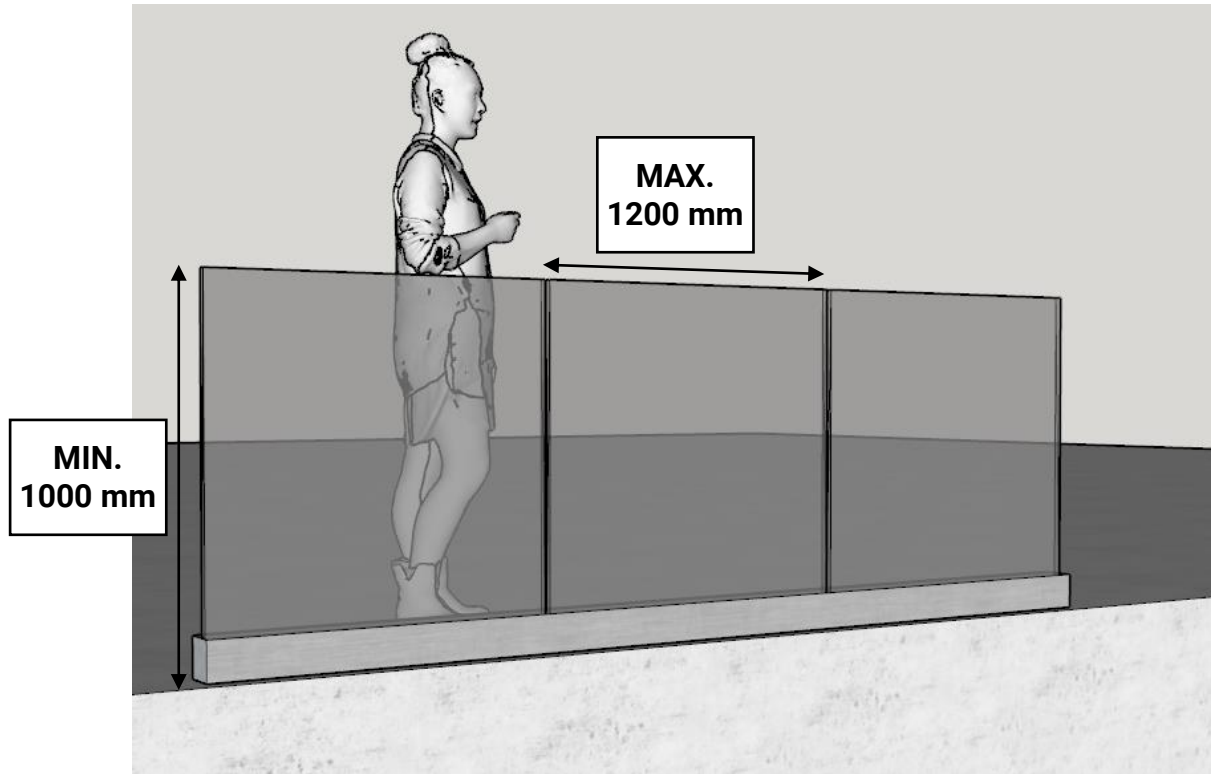
PARTENZA A SBALZO

Cantilever stair departure – Départ escalier en porte-à-faux - Abfahrt Kragarmtreppe - Salida de la escalera en voladizo

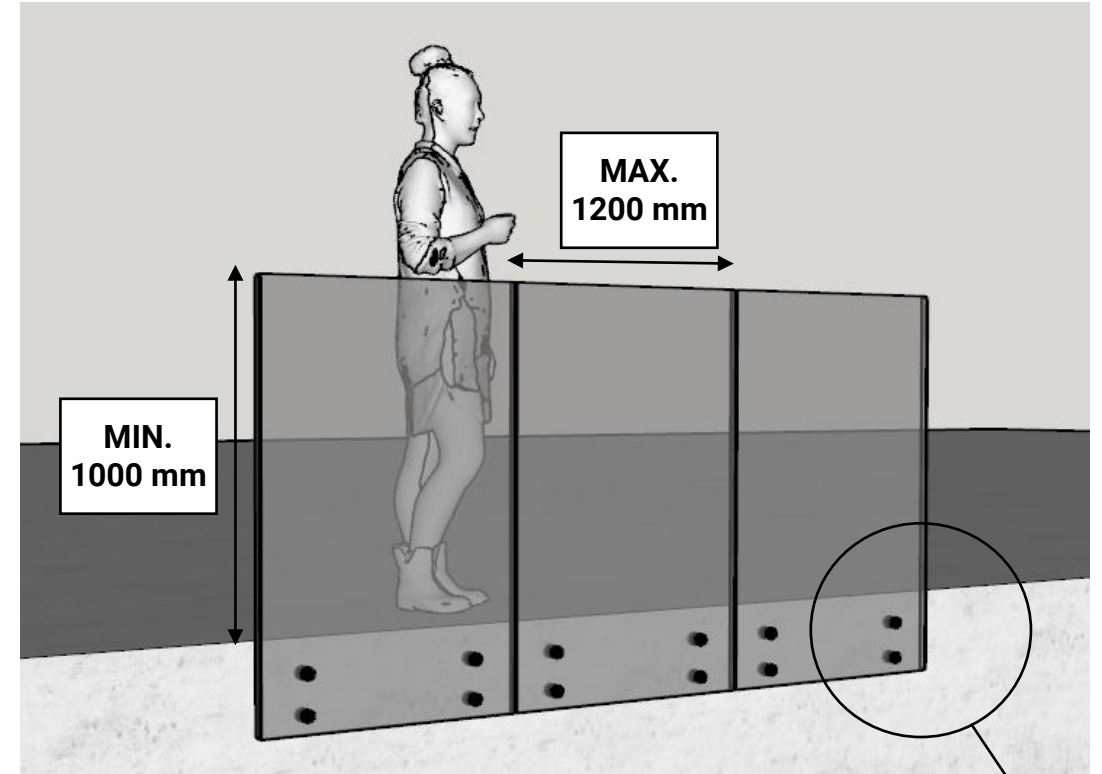


BALAUSTRE DISPONIBILI

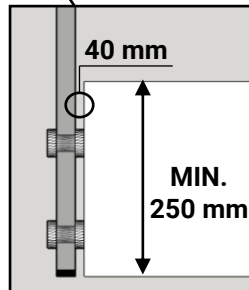
Floor protection balustrade – Garde-corps de protection –
Schutzgeländer - Barandillas de protección



TRACK P

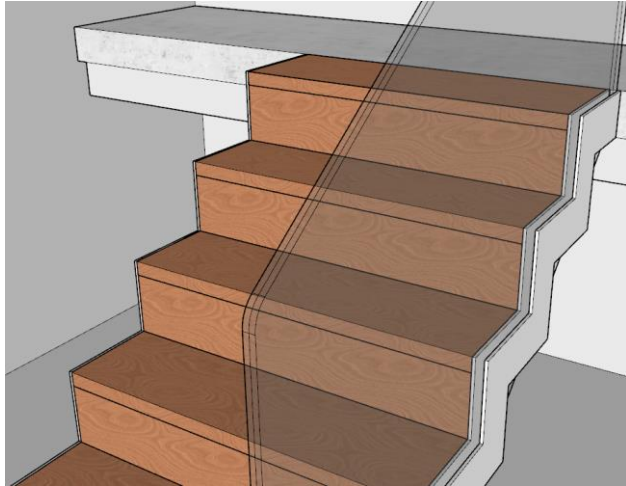


XR



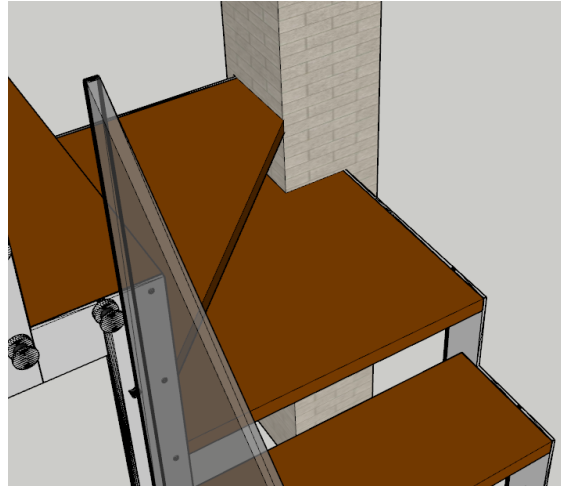
Alzate chiuse

Closed Risers – Contremarches
Setzstufen – Contrahuella cerrada



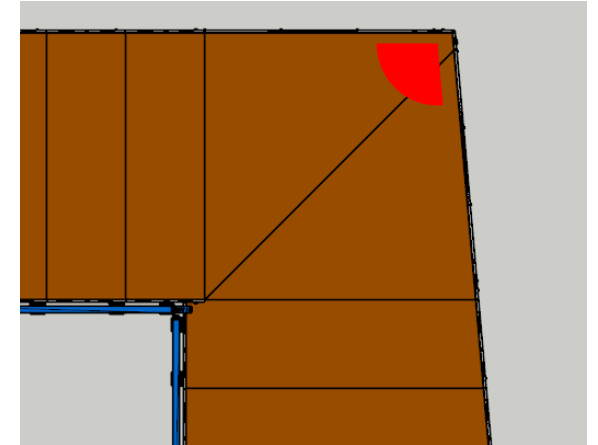
Angolo per pilastro (max 3 gradini)

Corner for Pillar (max 3 steps) – Angle pour Poteau (max 3 marches)
Winkel pro Säule (Max 3 Stufen) - ángulo por pilar (máximo 3 escalones)



Scala fuori squadra

Out-of-square stair -Escalier hors équerre
Unregelmäßige Treppe – Escalera fuera de escuadra



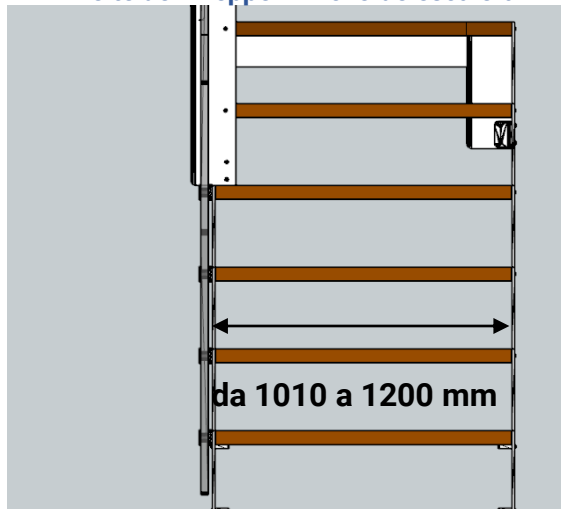
Corrimano a muro

Wall handrail – Main courante murale
Wandhandlauf - Pasamanos de pared



Larghezza scala

Staircase width – Largeur escalier
Breite der Treppe - Ancho de escalera



Soglia

Threshold – Seuil – Schwellenwert - Umbral

